



**ГОСУДАРСТВЕННЫЙ СТАНДАРТ
СОЮЗА ССР**

ТРУБЫ ВОДОСТОЧНЫЕ НАРУЖНЫЕ

ТЕХНИЧЕСКИЕ УСЛОВИЯ

ГОСТ 7623—84

Издание официальное

Цена 5 коп.

**ГОСУДАРСТВЕННЫЙ КОМИТЕТ СССР
ПО ДЕЛАМ СТРОИТЕЛЬСТВА
Москва**

ГОСУДАРСТВЕННЫЙ СТАНДАРТ
СОЮЗА ССР

ТРУБЫ ВОДОСТОЧНЫЕ НАРУЖНЫЕ

ТЕХНИЧЕСКИЕ УСЛОВИЯ

ГОСТ 7623—84

Издание официальное

МОСКВА — 1985

РАЗРАБОТАН Киевским зональным научно-исследовательским и проектным институтом типового и экспериментального проектирования жилых и общественных зданий (КиевЗНИИЭП) Госгражданстроя

ИСПОЛНИТЕЛИ

В. В. Самойлович (руководитель темы), Л. Б. Зайончковская, Ж. Н. Семенова

ВНЕСЕН Государственным комитетом по гражданскому строительству и архитектуре при Госстрое СССР

Зам. председателя Л. В. Вавакин

УТВЕРЖДЕН И ВВЕДЕН В ДЕЙСТВИЕ Постановлением Государственного комитета СССР по делам строительства от 29 июня 1984 г. № 101

ТРУБЫ ВОДОСТОЧНЫЕ НАРУЖНЫЕ

Технические условия

Outside drain-pipes. Specifications

**ГОСТ
7623—84**

Взамен

ГОСТ 7623—75

ОКСТУ 5283

Постановлением Государственного комитета СССР по делам строительства от 29 июня 1984 г. № 101 срок введения установлен

с 01.01.86**Несоблюдение стандарта преследуется по закону**

Настоящий стандарт распространяется на наружные водосточные трубы круглого сечения (в дальнейшем — трубы), предназначенные для отвода атмосферной воды с крыш зданий.

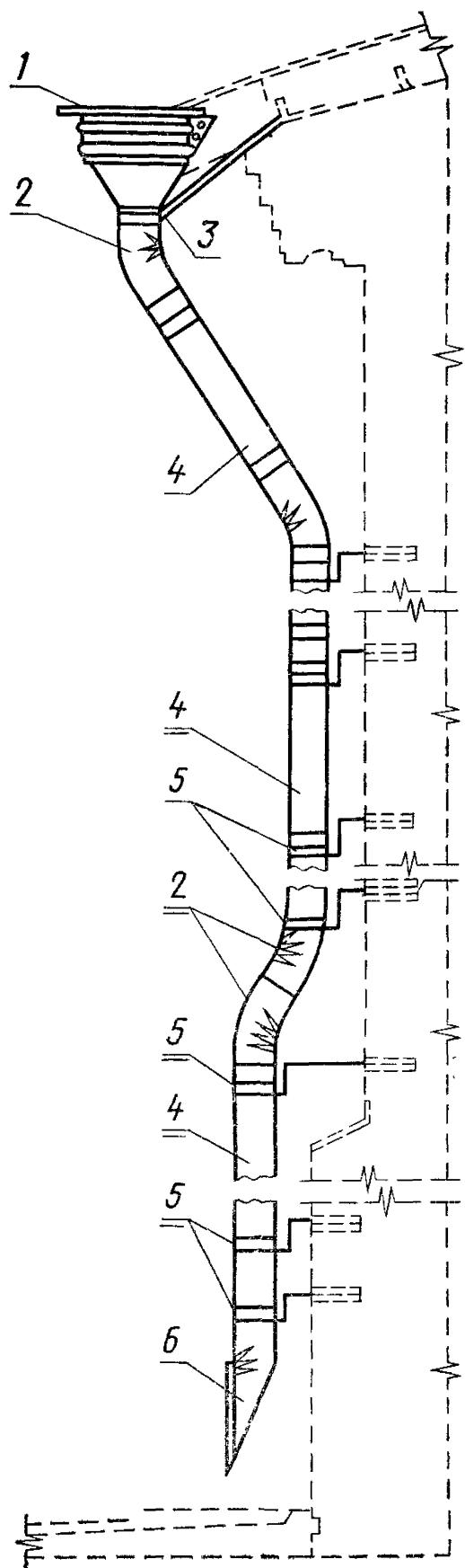
1. ТИПЫ И ОСНОВНЫЕ РАЗМЕРЫ

1.1. Наружные водосточные трубы должны состоять из деталей, указанных на черт. 1.

1.2. Типы и основные размеры деталей труб должны соответствовать указанным на черт. 2—15 и в табл. 1—8.

Примечание. На всех чертежах указаны внутренние диаметры звеньев труб, муфт, воронок, колен и отметов.

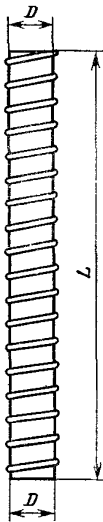
Соединение деталей, крепление труб, монтажные схемы, а также способ предохранения труб от разрушения льдом приведены в рекомендуемых приложениях 1—3.



1—воронка; 2—колени; 3—хомут с планкой;
4—звено трубы; 5—хомут со штырем; 6—от-
мет

Черт. 1

**Звено трубы
со спиральным швом
типа ТС**



Черт. 2

Таблица 1

мм	
D	L , не более
100	6000
140	
180	
202	
216	

Пример условного обозначения звена трубы со спиральным швом диаметром 100 мм:
ТС-100 ГОСТ 7623—84

**Соединительная
муфта типа МС**

Таблица 2



Черт. 3

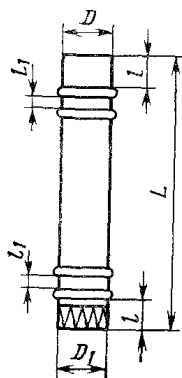
мм		
D	D_1	L
112	92	250
152	132	
192	172	
214	194	
228	208	

Соединительная муфта предназначена для сочленения звеньев труб типа ТС.

Пример условного обозначения соединительной муфты диаметром $D=112$ мм:

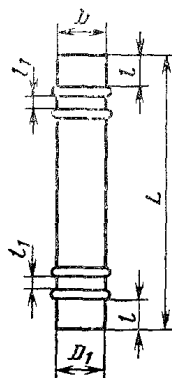
МС-112 ГОСТ 7623—84

Звено трубы с вертикальным швом типа ТВ1



Черт. 4

Звено трубы с вертикальным швом типа ТВ2



Черт. 5

Таблица 3

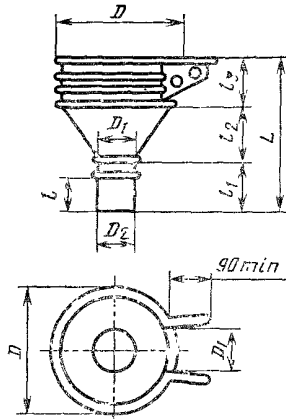
мм				
D	D_1	L	l	l_1
100	96	710; 750; 1000; 1420	70—100	30
140	136			
180	176			
202	198			
216	212			

Пример условного обозначения трубы с вертикальным швом типа ТВ1 диаметром $D=100$ мм:

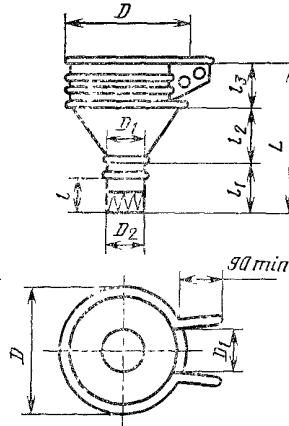
ТВ1-100 ГОСТ 7623—84

То же, типа ТВ2:

ТВ2-100 ГОСТ 7623—84

Подвесная воронка
типа ВП1

Черт. 6

Подвесная воронка
типа ВП2

Черт. 7

Таблица 4

мм

D	D_1	D_2	L	l	l_1	l_2	l_3
250	100	96	365			150	
340	140	136	415			200	
390	180	176	435	100	135	220	80
400	202	198	455			240	
420	216	212	465			250	

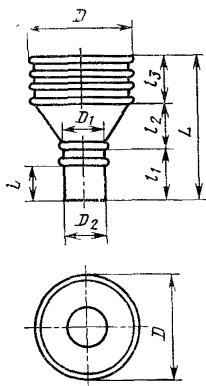
Пример условного обозначения подвесной воронки типа ВП1 с патрубком диаметром $D_1=100$ мм:

ВП1-100 ГОСТ 7623—84

То же, типа ВП2:

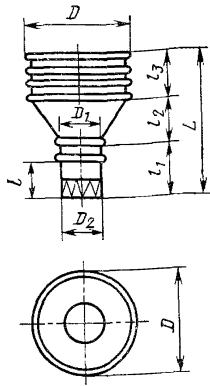
ВП2-100 ГОСТ 7623—84

Подкарнизная воронка
типа ВК1



Черт. 8

Подкарнизная воронка
типа ВК2



Черт. 9

Таблица 5

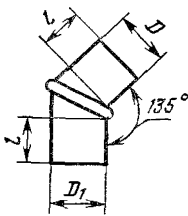
мм							
D	D_1	D_2	L	l	l_1	l_2	l_3
200	100	96	325			110	
215	140	136	335			120	
280	180	176	345	100	135	130	80
300	202	198	355			140	
320	216	212	365			150	

Пример условного обозначения подкарнизной воронки типа ВК1 с патрубком диаметром $D_1=100$ мм:

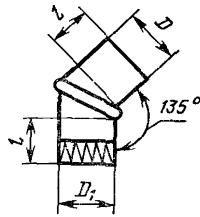
ВК1-100 ГОСТ 7623—84

То же, типа ВК2-100:

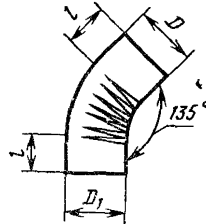
ВК2-100 ГОСТ 7623—84

Гладкое колено
типа ГК1

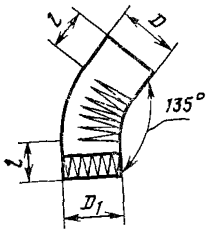
Черт. 10

Гладкое колено
типа ГК2
с цангированным
патрубком

Черт. 11

Гофрированное
колено
типа КФ1

Черт. 12

Гофрированное колено
типа КФ2 с
цангированным
патрубком

Черт. 13

Таблица 6

мм		
D	D_1	l
100	96	100—150
140	136	
180	176	
202	198	
216	212	

Пример условного обозначения гладкого колена типа ГК1 с патрубком диаметром $D=100$ мм:

ГК1-100 ГОСТ 7623—84

То же, гладкого колена с цангированным патрубком типа ГК2 диаметром $D=100$ мм:

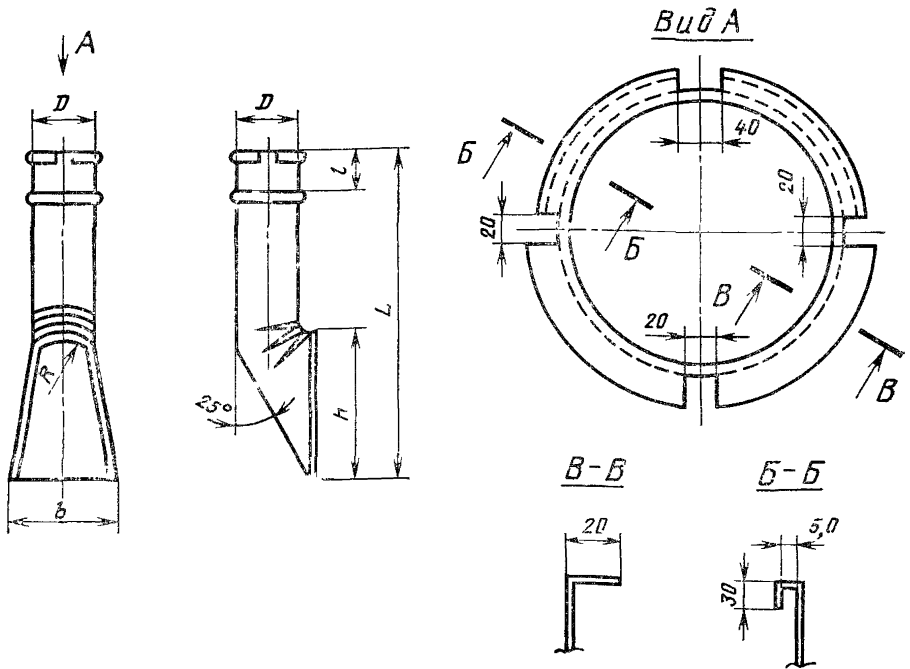
ГК2-100 ГОСТ 7623—84

То же, гофрированного колена типа КФ1 с патрубком диаметром $D=100$ мм:

КФ1-100 ГОСТ 7623—84

То же, гофрированного колена типа КФ2 с цангированным патрубком диаметром $D=100$ мм:
 КФ2-100 ГОСТ 7623—84

Отмет типа ОМ



Черт. 14

Таблица 7

мм					
D	h	R	b	L	t
100	280	50	200	670	100
140	310	70	220		
180	400	90	220		
202	400	100	240		
216	400	110	260		

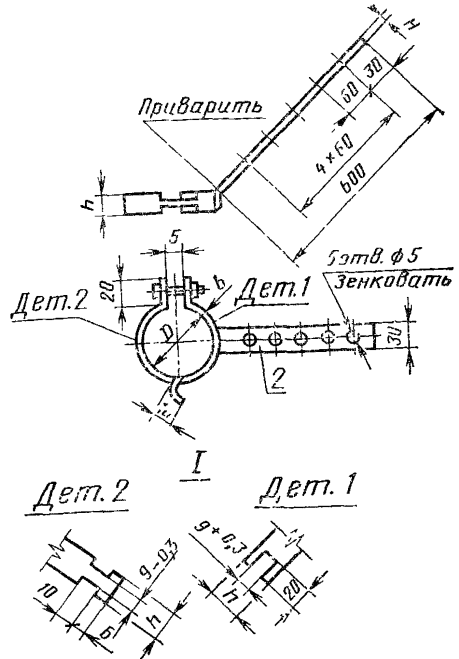
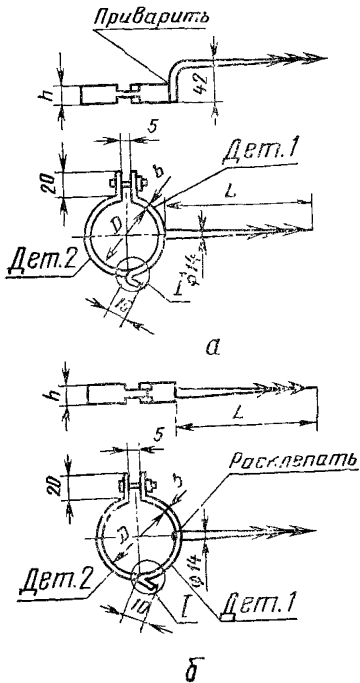
Примечание. Широкая кромка верхней части отмета должна опираться на переднюю скобу хомута. После того, как хомуты стянуты, кромки должны быть отогнуты наружу таким образом, чтобы они охватили хомут.

Пример условного обозначения отмета с патрубком диаметром $D=100$ мм:

ОМ-100 ГОСТ 7623—84

Хомут со штырем типа ХШ

Хомут с планкой типа ХП



1 — штырь; 2 — планка

Черт. 15

Примечание. В хомутах должны применяться болты $M6 \times 25$ по ГОСТ 7798—70 и гайки $M6$ по ГОСТ 5915—70.

Таблица 8

мм			
D	h	b	L
104	25	4	230
144			
184			
206			
220			

Пример условного обозначения хомута типа XIII для крепления трубы наружным диаметром $D=104$ мм:

XIII-104 ГОСТ 7623—84

То же, хомута типа XII:

XII-104 ГОСТ 7623—84

2. ТЕХНИЧЕСКИЕ ТРЕБОВАНИЯ

2.1. Водосточные трубы и их детали должны изготавливаться в соответствии с требованиями настоящего стандарта по рабочим чертежам и образцам-эталонам, утвержденным в установленном порядке.

2.2. Для изготовления деталей труб должны применяться следующие материалы:

тонколистовая оцинкованная сталь по ГОСТ 7118—78;

тонколистовая оцинкованная сталь по ГОСТ 14918—80;

листовая горячекатаная сталь по ГОСТ 19903—74;

листовая холоднокатаная сталь по ГОСТ 19904—74;

стальная горячекатаная полоса по ГОСТ 103—76;

лента стальная холоднокатаная из низкоуглеродистой стали по ГОСТ 503—81;

круглая горячекатаная сталь по ГОСТ 2590—71;

стальная лента по ГОСТ 3559—75 или ГОСТ 14918—80;

квадратная горячекатаная сталь по ГОСТ 2591—71.

По согласованию с потребителем допускается изготавливать детали труб из тонколистовой кровельной стали по ГОСТ 17715—72 при условии нанесения антикоррозионного покрытия с обеих сторон.

2.3. Толщина листовой стали, применяемой для изготовления деталей труб, должна быть 0,5—0,6 мм.

2.4. Предельные отклонения размера диаметров труб должны соответствовать качеству 17 по ГОСТ 25346—82.

2.5. Звенья труб, а также патрубки воронок, колен и отметов должны быть цилиндричными.

Отклонения от цилиндричности на отдельных участках звеньев не должны превышать:

5 мм — для труб диаметром 100 и 140 мм;

10 мм » » » 180, 202 и 216 мм

2.6. Звенья труб с вертикальным швом, а также патрубки воронок и отметов должны иметь горизонтальные валики (зиги), которые служат ребрами жесткости указанных деталей.

Расположение зигов указано на черт. 4—9 и 14.

2.7. Зиг должен выступать над цилиндрической поверхностью звена или патрубка воронки и отмета более чем на 4 мм.

2.8. Вертикальные швы деталей труб должны быть выполнены лежачими, с хорошо уплотненными фальцами и высадкой.

2.9. Воронки, колена и отметы должны иметь плотное и прочное соединение в замках.

2.10. Детали труб из тонколистовой кровельной стали должны быть покрыты грунтовкой по действующей нормативно-технической документации с последующим нанесением лакокрасочного покрытия.

Лакокрасочное покрытие должно соответствовать классу IV по ГОСТ 9.032—74. Условия эксплуатации — по группе 03 ГОСТ 9.104—79.

2.11. Хомуты и крепежные детали должны иметь цинковое покрытие толщиной не менее 24 мкм по ГОСТ 9.073—77.

2.12. Соединение хомутов со штырями или планками следует выполнять методом сварки или при помощи заклепок.

Сварные швы должны соответствовать ГОСТ 11534—75.

3. КОМПЛЕКТНОСТЬ

3.1. Детали труб должны поставляться предприятием-изготовителем комплектно по спецификации заказчика.

3.2. В комплект поставки, в зависимости от вида труб, должны входить: звенья труб, соединительные муфты, воронки, колена, отметы, хомуты, крепежные изделия и сопроводительная документация.

3.3. Для производства ремонта допускается поставка отдельных деталей по согласованию с потребителем.

4. ПРАВИЛА ПРИЕМКИ

4.1. Детали труб должны быть приняты техническим контролем предприятия-изготовителя.

4.2. Приемку и поставку деталей труб производят партиями.

Размер партии устанавливается соглашением сторон. Партия должна состоять из деталей труб одного типоразмера, изготовленных из одних и тех же материалов, обработанных по одному технологическому процессу и одновременно предъявленных к приемке по одному документу.

4.3. При приемке деталей труб на соответствие требованиям пп. 1.2, 2.1 (в части соответствия рабочим чертежам), 2.3—2.6, 2.8 применяют двухступенчатый контроль, для чего от партии отбирают детали труб в выборку в соответствии с табл. 9.

4.4. Партию деталей труб принимают, если количество дефектных деталей труб в первой выборке меньше или равно приемочному числу, и бракуют без назначения второй выборки, если количество дефектных деталей труб больше или равно браковочному числу.

Таблица 9

Объем партии деталей труб, шт.	Ступени контроля	Объем одной выборки, шт.	Объем двух выборок, шт.	Приемочное число	Браковочное число
До 15	Первая	2	4	0	2
	Вторая	2		1	2
16—25	Первая	3	6	0	2
	Вторая	3		1	2
26—50	Первая	5	10	0	3
	Вторая	5		3	4
51—90	Первая	8	16	1	4
	Вторая	8		4	5
91—150	Первая	13	26	2	5
	Вторая	13		6	7

Если количество дефектных деталей труб в первой выборке больше приемочного числа, но меньше браковочного, производят вторую выборку.

Партию деталей труб принимают, если количество дефектных деталей в двух выборках меньше или равно приемочному числу, и бракуют, если количество дефектных деталей труб в двух выборках больше или равно браковочному числу.

4.5. Проверка деталей труб на соответствие требованиям пп. 2.1 (в части соответствия образцам-эталонам), 2.7, 2.9—2.12 должна производиться методом сплошного контроля.

4.6. Потребитель имеет право производить контрольную проверку качества деталей труб, соблюдая при этом приведенный порядок отбора образцов и применяя указанные в разд. 5 методы контроля.

5. МЕТОДЫ КОНТРОЛЯ

5.1. Размеры деталей труб следует проверять рулеткой класса 2 по ГОСТ 7502—80, металлической линейкой по ГОСТ 427—75 или штангенциркулем по ГОСТ 166—80.

5.2. Внешний осмотр деталей труб следует проводить визуально, методом сравнения их с образцом-эталоном.

5.3. Определение качества сварных соединений — по ГОСТ 3242—79.

5.4. Отклонение от цилиндричности звеньев проверяют шаблоном, изготовленным по рабочим чертежам предприятия-изготовителя, утвержденным в установленном порядке.

5.5. Контроль цинкового покрытия — по ГОСТ 9.302—79, лакокрасочных покрытий — методом сравнения с образцом-эталоном.

6. МАРКИРОВКА, УПАКОВКА, ТРАНСПОРТИРОВАНИЕ И ХРАНЕНИЕ

6.1. Детали труб упаковывают в пакеты по рабочим чертежам предприятия-изготовителя, утвержденным в установленном порядке.

Упаковка пакетов должна обеспечивать сохранность деталей труб от механических повреждений.

По согласованию с потребителем допускается звенья труб со спиральным швом поставлять неупакованными.

6.2. На пакеты навешивают ярлыки из металла, фанеры или полимерных материалов и прочно прикрепляют к обвязке пакета.

На поверхности ярлыка должны быть нанесены:

наименование или товарный знак предприятия-изготовителя;

условное обозначение детали трубы;

общая длина труб в метрах;

масса пакета;

номер пакета;

клеймо (штамп) ОТК предприятия-изготовителя.

6.3. Хомуты и крепежные изделия должны быть упакованы в деревянные ящики по ГОСТ 18617—73. Хомуты могут быть связаны проволокой в пакеты.

Масса ящика или пакета не должна быть более 50 кг.

6.4. Каждая партия труб должна сопровождаться документом о качестве (сертификатом), удостоверяющим соответствие их требованиям настоящего стандарта и содержащим:

наименование и адрес предприятия-изготовителя;

наименование потребителя;

номер заказа;

условное обозначение деталей;

количество, общую длину (звеньев) в метрах;

число и номера пакетов и ящиков с указанием массы каждого ящика или пакета;

дату отгрузки;

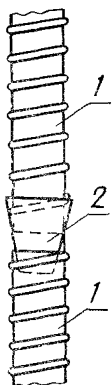
штамп ОТК предприятия-изготовителя.

6.5. Перевозка деталей труб допускается транспортом любого вида при условии защиты их от механических повреждений.

6.6. Условия транспортирования деталей труб и хомутов — Ж1, условия хранения — Ж2 по ГОСТ 15150—69.

СОЕДИНЕНИЕ ДЕТАЛЕЙ И КРЕПЛЕНИЕ ВОДОСТОЧНЫХ ТРУБ

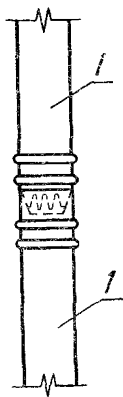
**Соединение
звеньев труб
типа ТС**



1—звено трубы;
2—муфта

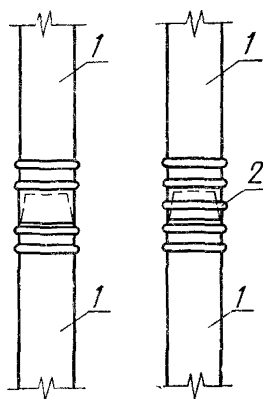
Черт. 1

**Соединение
звеньев труб
типа ТВ2**



1—звено трубы
Черт. 3

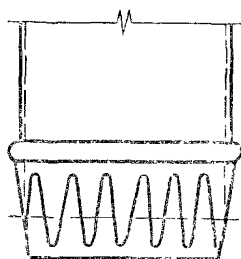
**Соединение звеньев
труб типа ТВ1**



1—звено трубы; 2—общий
валик жесткости,
покатанный при
монтаже труб

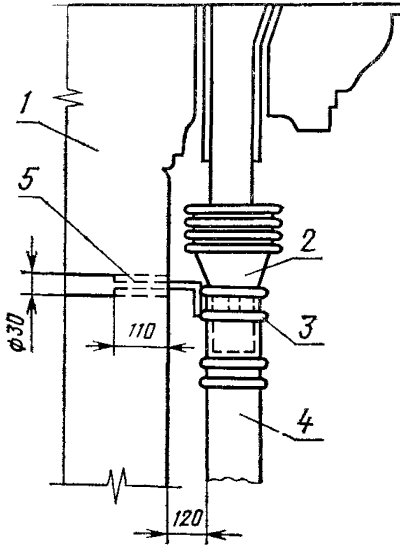
Черт. 2

**Деталь нижней части
трубы с цангированием**



Черт. 4

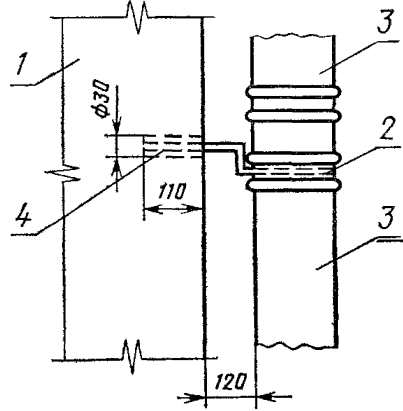
**Крепление
подкарнизной
воронки**



1—стена; 2—воронка; 3—
хомут; 4—звено трубы;
5—деревянная пробка

Черт. 5

**Крепление трубы
к стене**



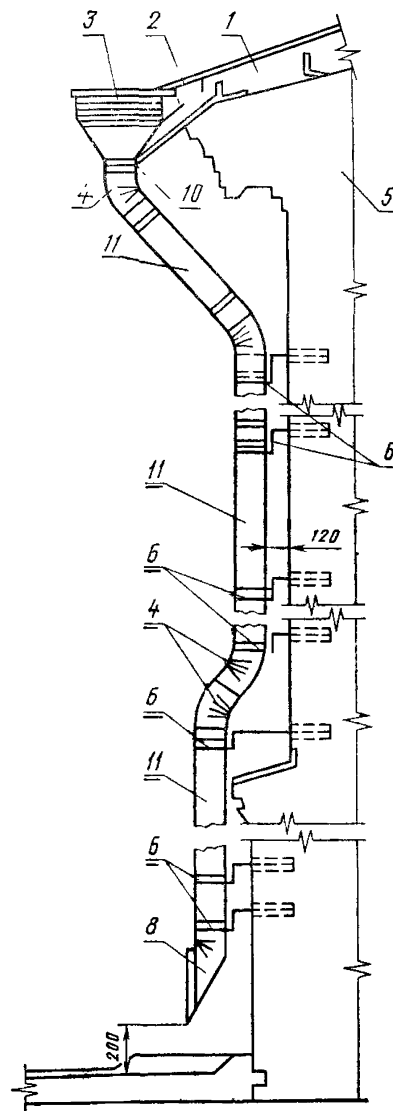
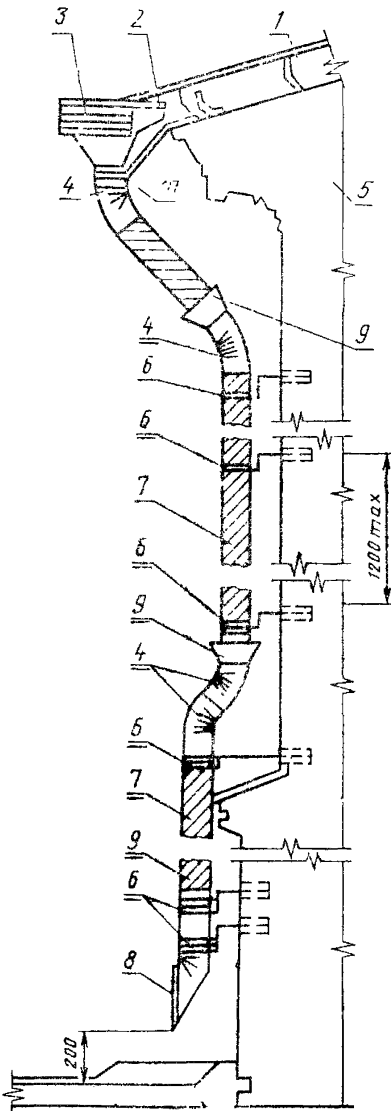
1—стена; 2—хомут; 3—
звено трубы; 4—
деревянная пробка

Черт. 6

МОНТАЖНЫЕ СХЕМЫ НАРУЖНЫХ ВОДОСТОЧНЫХ ТРУБ

Применение звеньев труб типа ТС

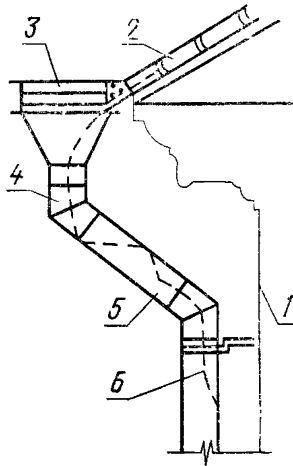
Применение звеньев труб типов ТВ1 и ТВ2



1—желоб; 2—лоток; 3—воронка; 4—колено; 5—стена; 6—хомут со штырем; 7—звено трубы со спиральным швом; 8—отмет; 9—муфта; 10—хомут с планкой; 11—звено трубы с вертикальным швом

ПРИЛОЖЕНИЕ 3
Рекомендуемое

СПОСОБ ПРЕДОХРАНЕНИЯ ТРУБ ОТ РАЗРУШЕНИЯ ОТТАЯВШИМ ЛЬДОМ



1—стена; 2—желоб; 3—
воронка; 4—колесо; 5—
звено трубы; 6—
металлическая проволока.

Примечание. Допускаются другие способы, предохраняющие водосточные трубы от разрушения оттаявшим льдом.

Редактор *В. П. Огурцов*
Технический редактор *Н. С. Гришанова*
Корректор *Г. М. Фролова*

Сдано в наб. 01.11.84 Подп. в печ. 23.01.85 1,25 усл. п. л. 1,38 усл. кр.-отт. 0,93 уч.-изд. л.
Тир. 16 000 Цена 5 коп.

Ордена «Знак Почета» Издательство стандартов, 123840, Москва, ГСП, Новопресненский пер., 3
Тип. «Московский печатник». Москва, Лялин пер., 6. Зак. 1086